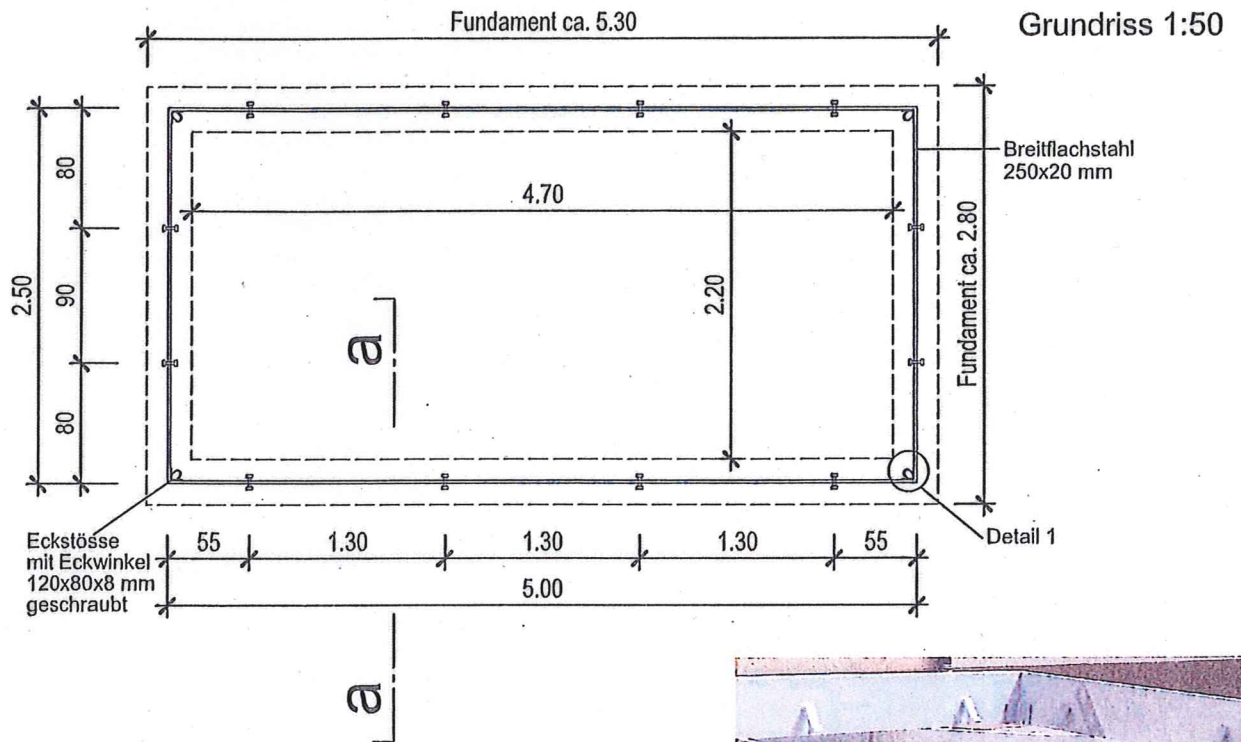
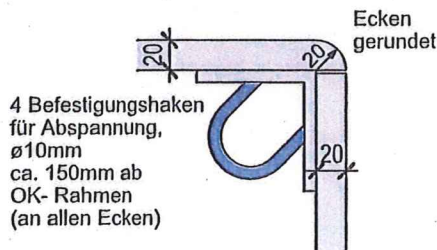




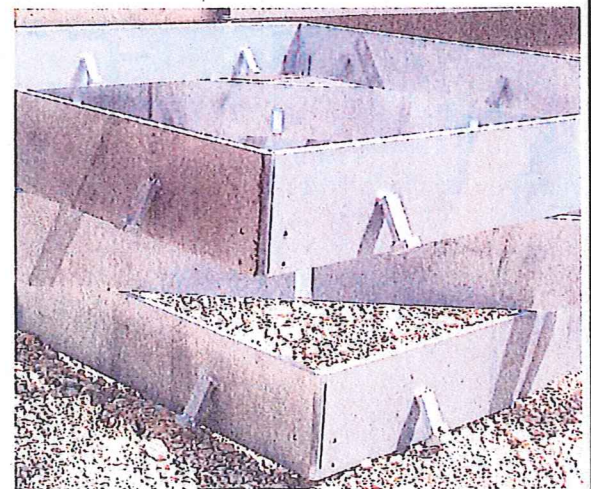
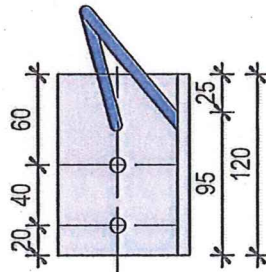
# Baumrabatten- Abschlüsse aus Stahl



Detail 1 1:5



Ansicht Eckwinkel 1:5



Schnitt a-a 1:10

