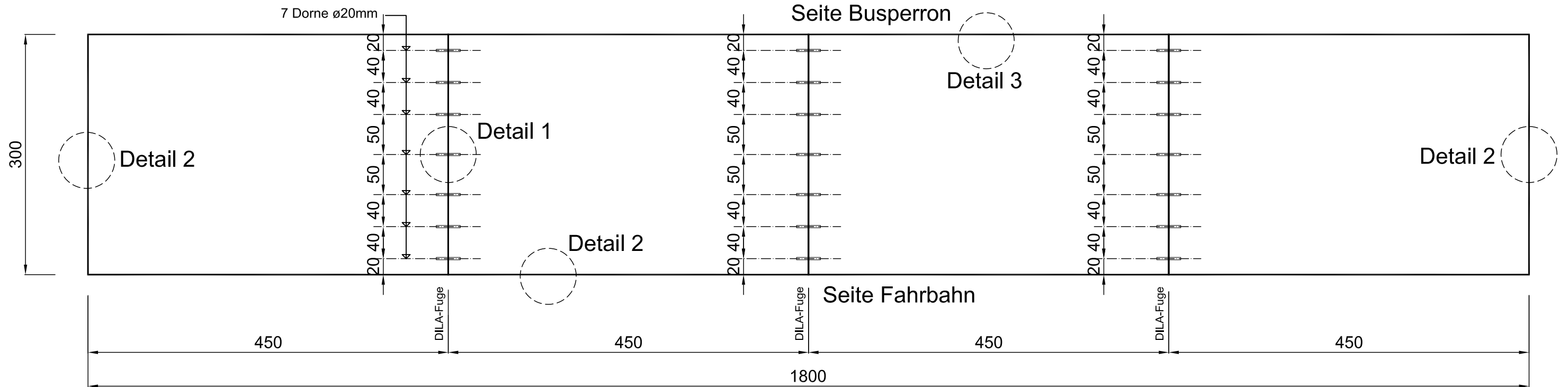


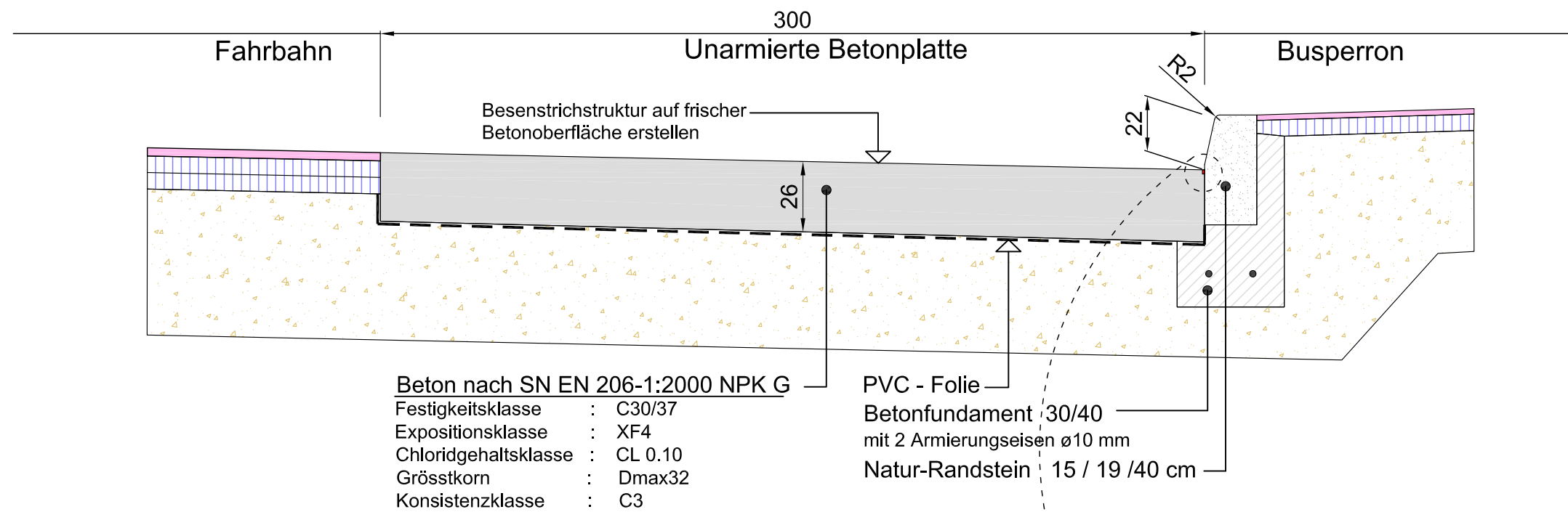


Grundriss 1:50

1	Strassenbau	
1.4	Bushaltestelle	Erstellt: Juli 2017
1.4.1	Unarmierte Betonplatte Randabschluss mit RN 15	Massstab 1:50 / 1:20 / 1:4



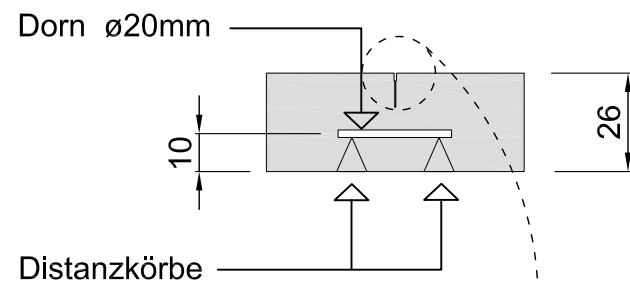
Querschnitt 1:20



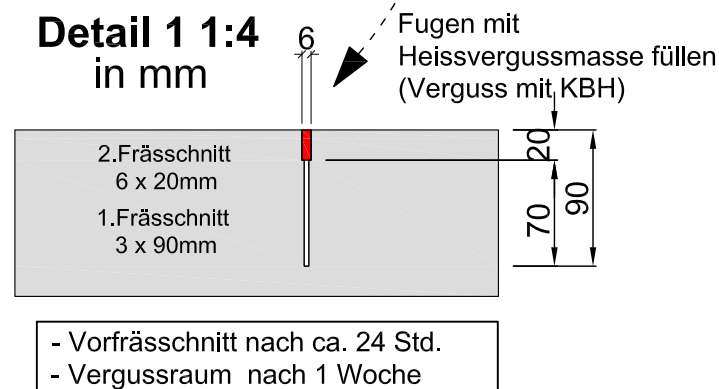
Beton nach SN EN 206-1:2000 NPK G
 Festigkeitsklasse : C30/37
 Expositionsklasse : XF4
 Chloridgehaltsklasse : CL 0.10
 Grösstkorn : Dmax32
 Konsistenzklasse : C3

PVC - Folie
 Betonfundament 30/40
 mit 2 Armierungseisen ø10 mm
 Natur-Randstein 15 / 19 / 40 cm

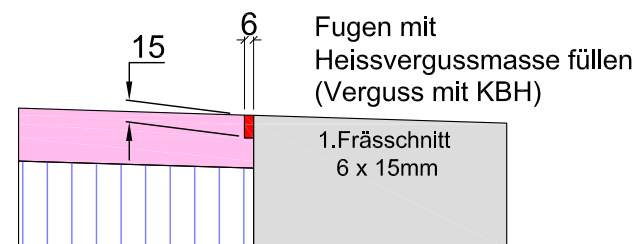
Detail 1 1:20



Detail 1 1:4 in mm



Detail 2 1:4 in mm



Detail 3 1:4 in mm

