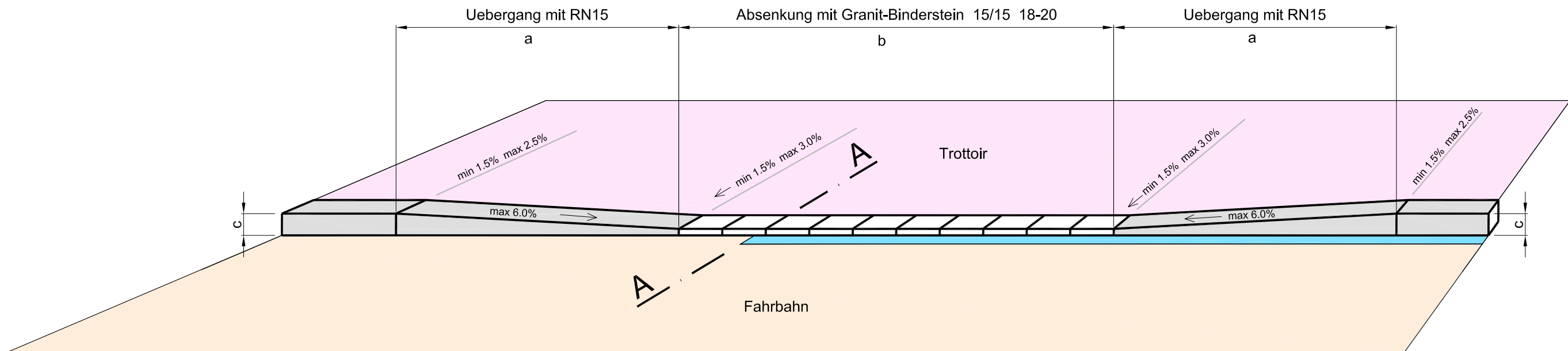




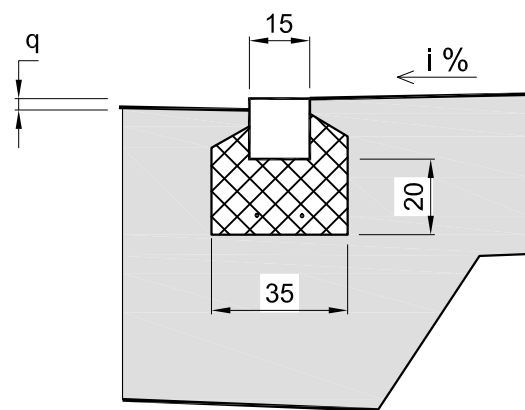
Ansicht 1:20



Schnitt A-A 1:20

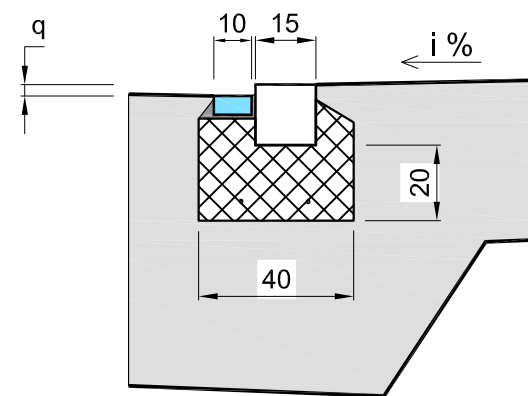
Typ A

In Strassen mit Längsgefälle grösser als 1%

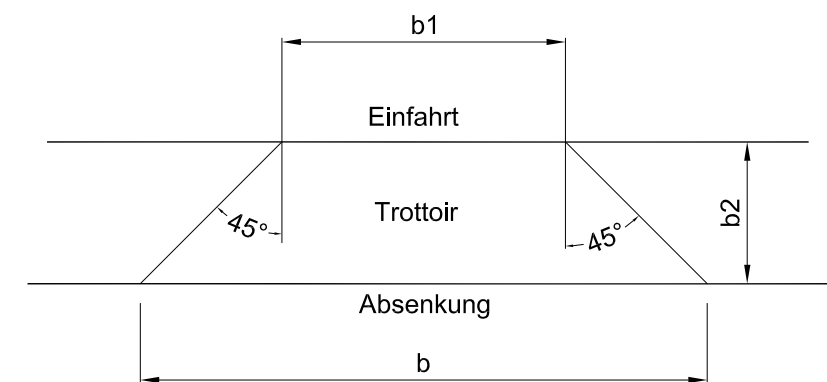


Typ B

In Strassen mit Längsgefälle kleiner als 1%
Granit-Wasserplättli 05/10-30



Einzuhaltende Masse



a min	130 cm
b	b1+b2
c normal	10 cm
q max	3 cm
q min	2 cm
i max	3 %
i min	1.5 %

1	Strassenbau	
1.3	Randsteinabsenkung	Massstab 1:20
1.3.1	Absenkung bei Fussgängerstreifen	Erstellt: Juli 2017

Der Bauherr hat vor Beginn der Arbeiten mit den Werken abzuklären ob Leitungen tiefer gelegt werden müssen.