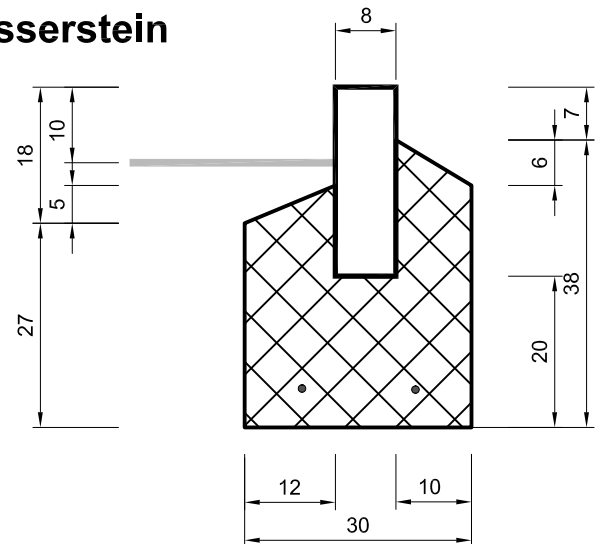


Stellplatte SN 8 (8 x 25), Ausführung ohne Wasserstein

- gemäss SN 640 481a
- Splitt-oder Rundkornbeton 8/16 CEM 42.5 200kg/m³
w / z - Wert 0.37 Druckfestigkeit und Wasserdurchlässigkeit
nach Norm SN 640 480
- mit 2 Armierungseisen ø10 mm

Anwendung:

- In Strassen mit Längsgefälle kleiner als 1%

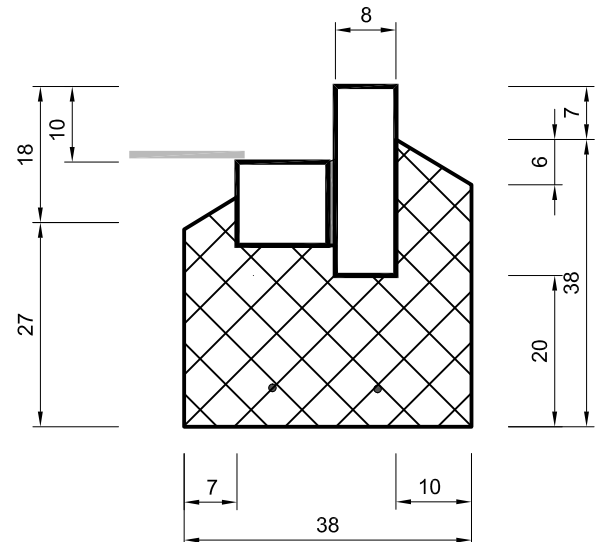


Stellplatte SN 8 (8 x 25), Ausführung mit Binderstein

- gemäss SN 640 481a
- Granit-Binderstein Typ 12 12/12-20
- Oberfläche gesägt / gestrahlt
- (Variante: Versetzen in Mörtel)
- Splitt-oder Rundkornbeton 8/16 CEM 42.5 200kg/m³
w / z - Wert 0.37 Druckfestigkeit und Wasserdurchlässigkeit nach Norm SN 640 480
- mit 2 Armierungseisen ø10 mm

Anwendung:

- bei Ausnahmefällen
- In Strassen mit Längsgefälle kleiner als 1%

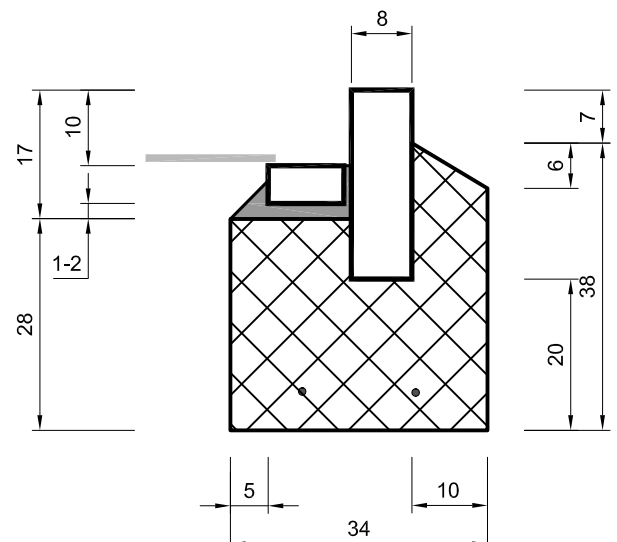


Stellplatte SN 8 (8 x 25), Ausführung mit Granitplättli

- gemäss SN 640 481a
- Granitplättli Breite 10 cm, Stärke 5 cm
- (Variante: Versetzen in Mörtel)
- Splitt-oder Rundkornbeton 8/16 CEM 42.5 200kg/m³
w / z - Wert 0.37 Druckfestigkeit und Wasserdurchlässigkeit nach Norm SN 640 480
- mit 2 Armierungseisen ø10 mm

Anwendung:

- Normalfall
- In Strassen mit Längsgefälle kleiner als 1%



1	Strassenbau	
1.1	Randabschlüsse aus Naturstein	Massstab 1:10
1.1.6	Stellplatte SN 8 (8 x 25)	Erstellt: Juli 2017