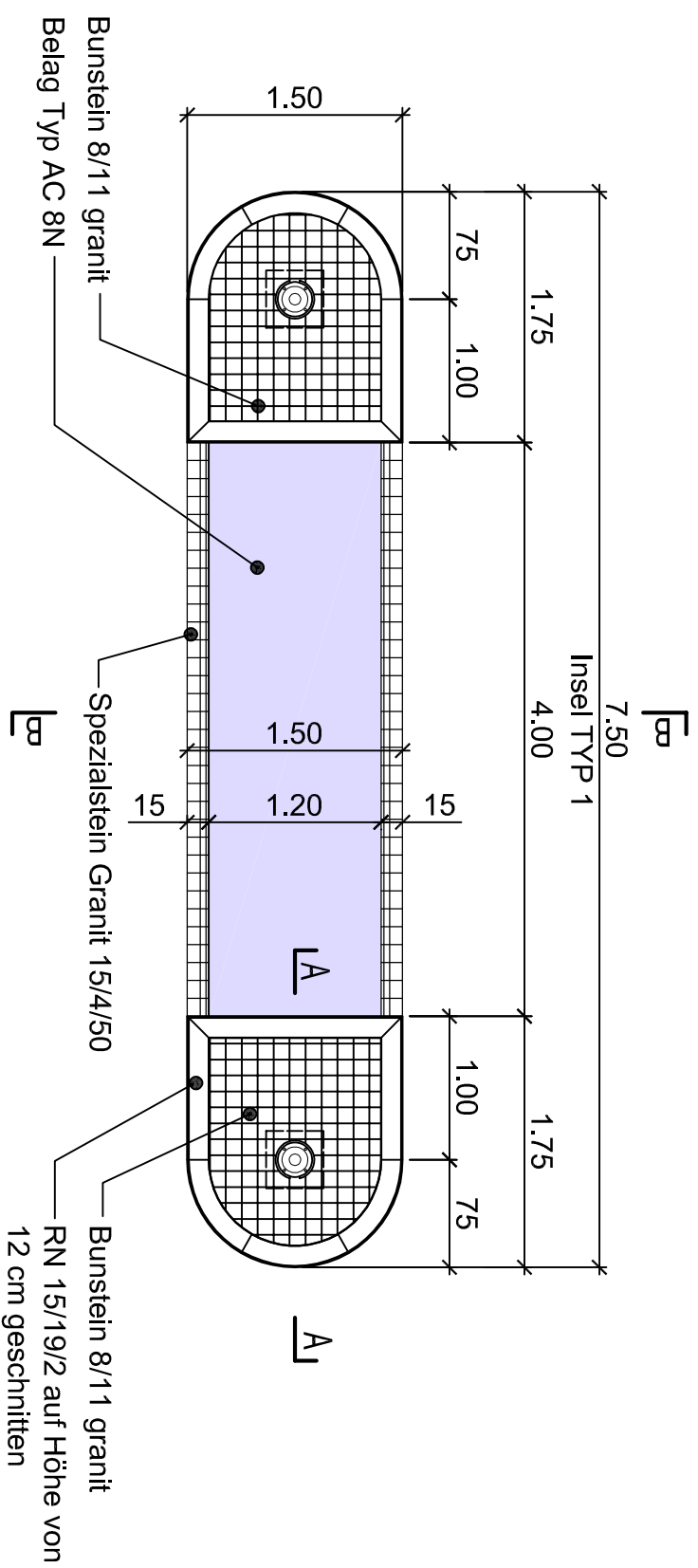
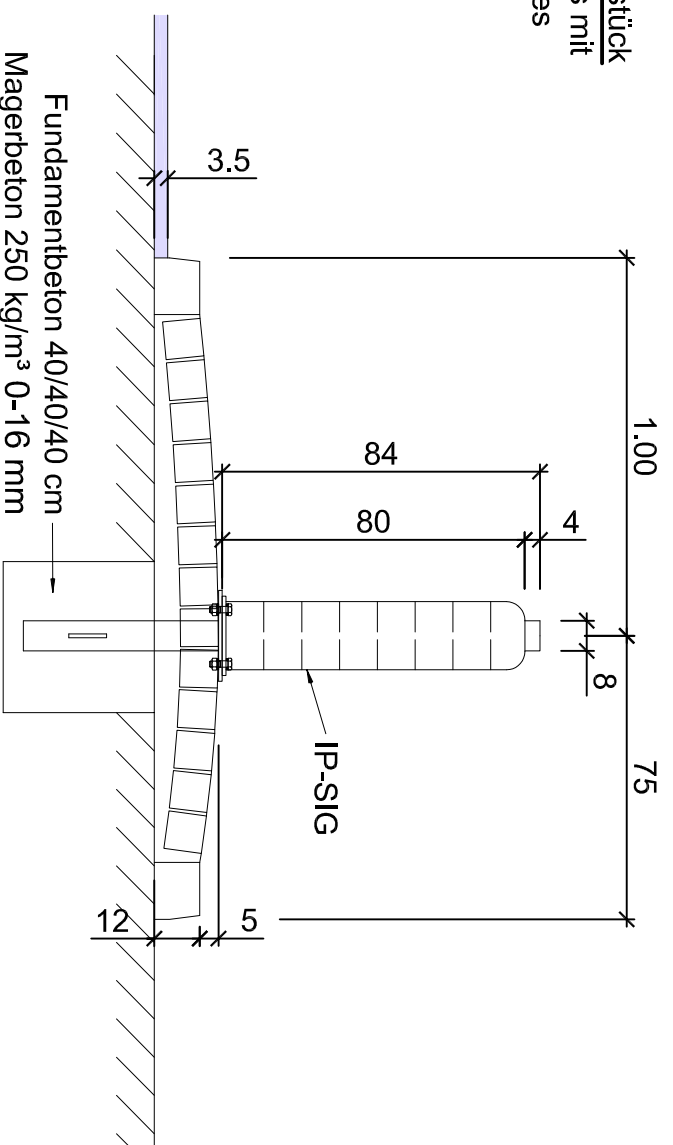


Grundriss 1:50



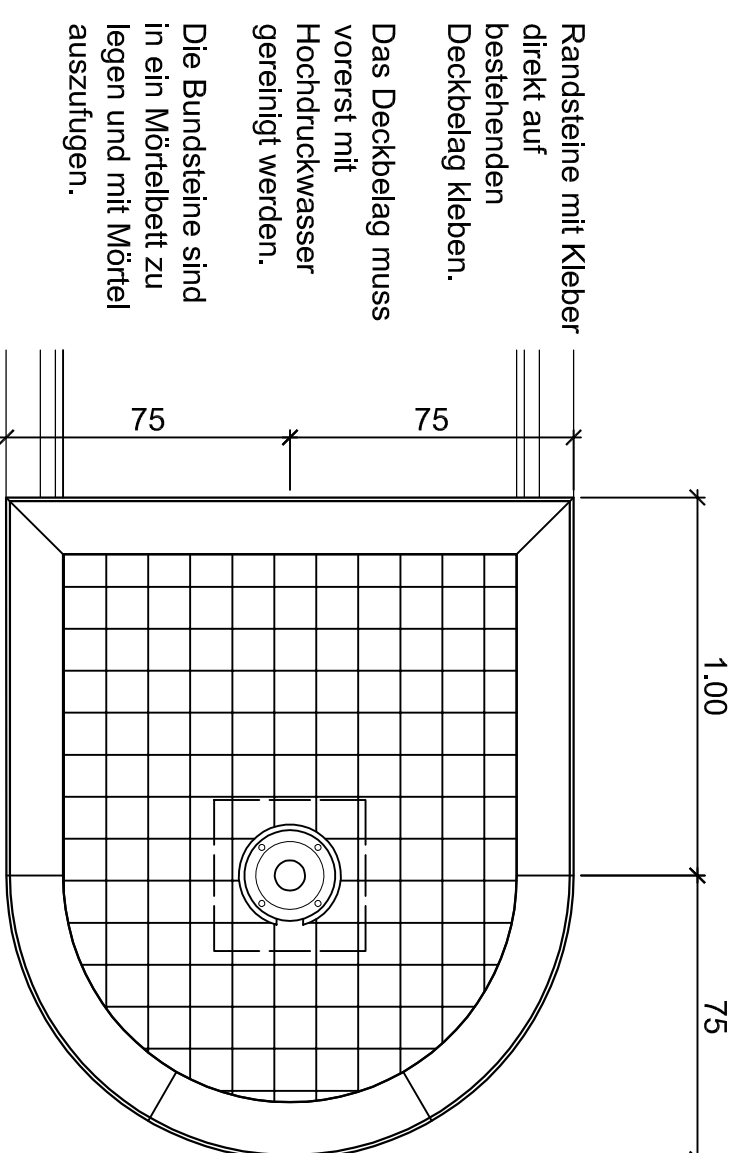
Bemerkung : Das Gefälle ist mit dem Strassengefälle anzupassen, so dass die Strassentwässerung gewährleistet wird.

Schnitt A-A 1:20

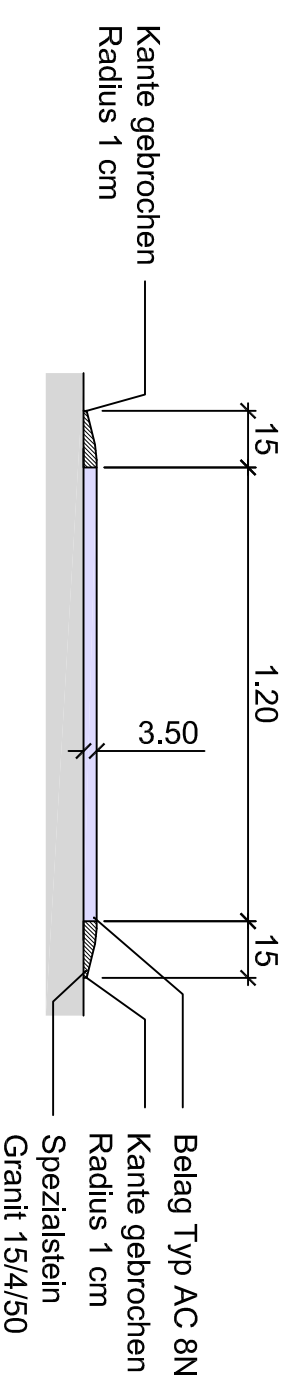


Bezug des IP-SIG Bodenstück
 Abholen des Bodenstücks mit Schrauben im Werkhof des Strasseninspektors.

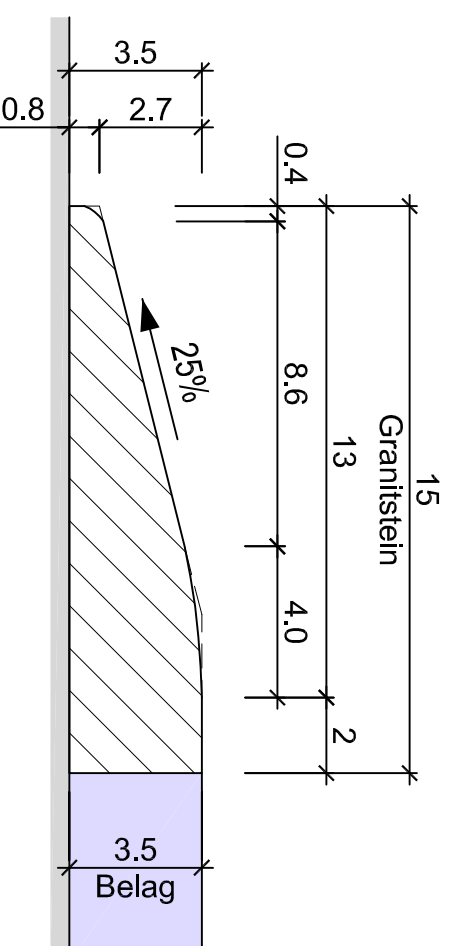
Fundament Detail 1:20



Schnitt B-B 1:20



Granitstein 1:2 [cm]



1	Strassenbau	
1.4	Fussgängerinsel	Erstellt: August 2017
1.4.1	geklebt Typ 1	Massstab 1:50 / 1:20 / 1:2